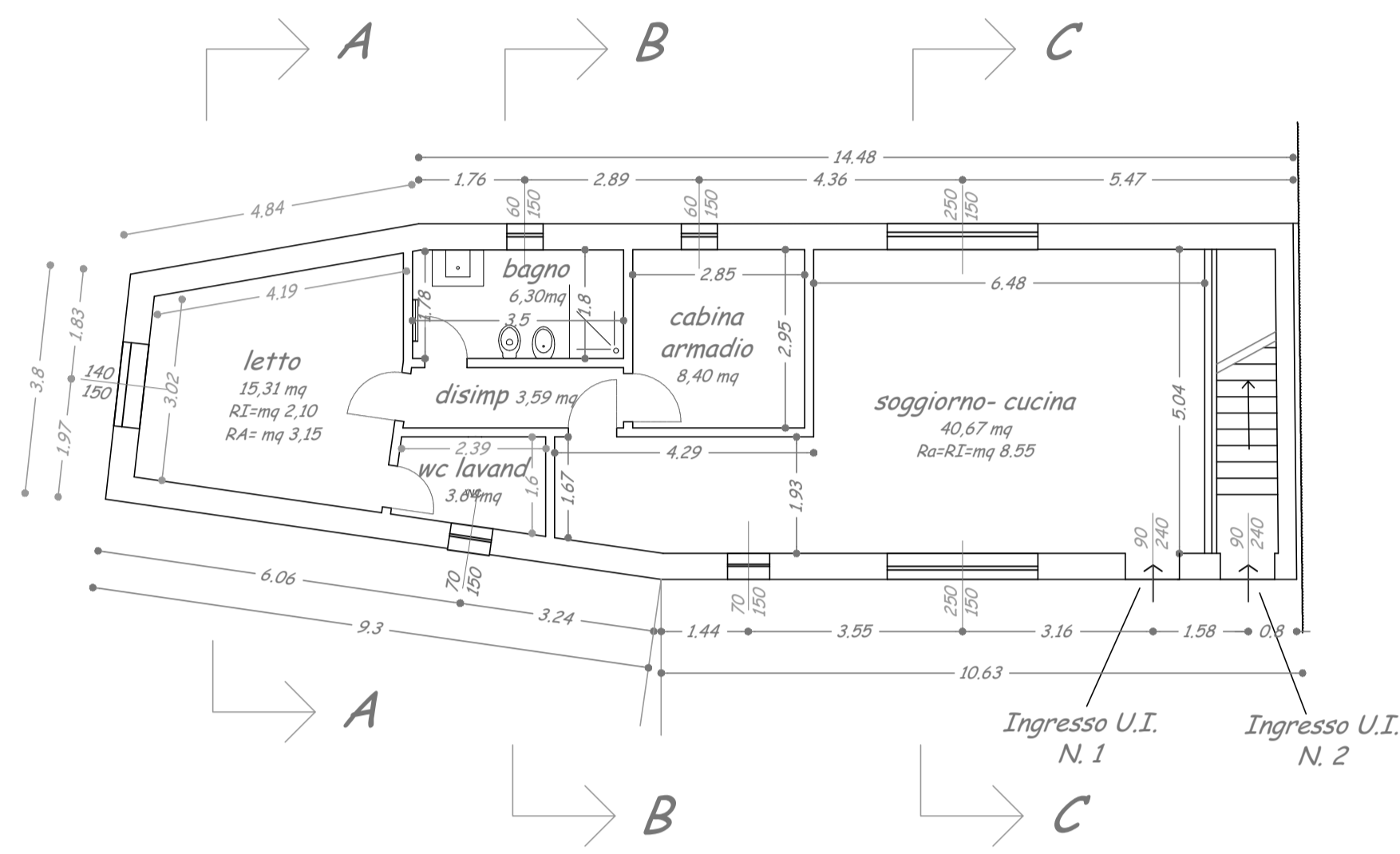
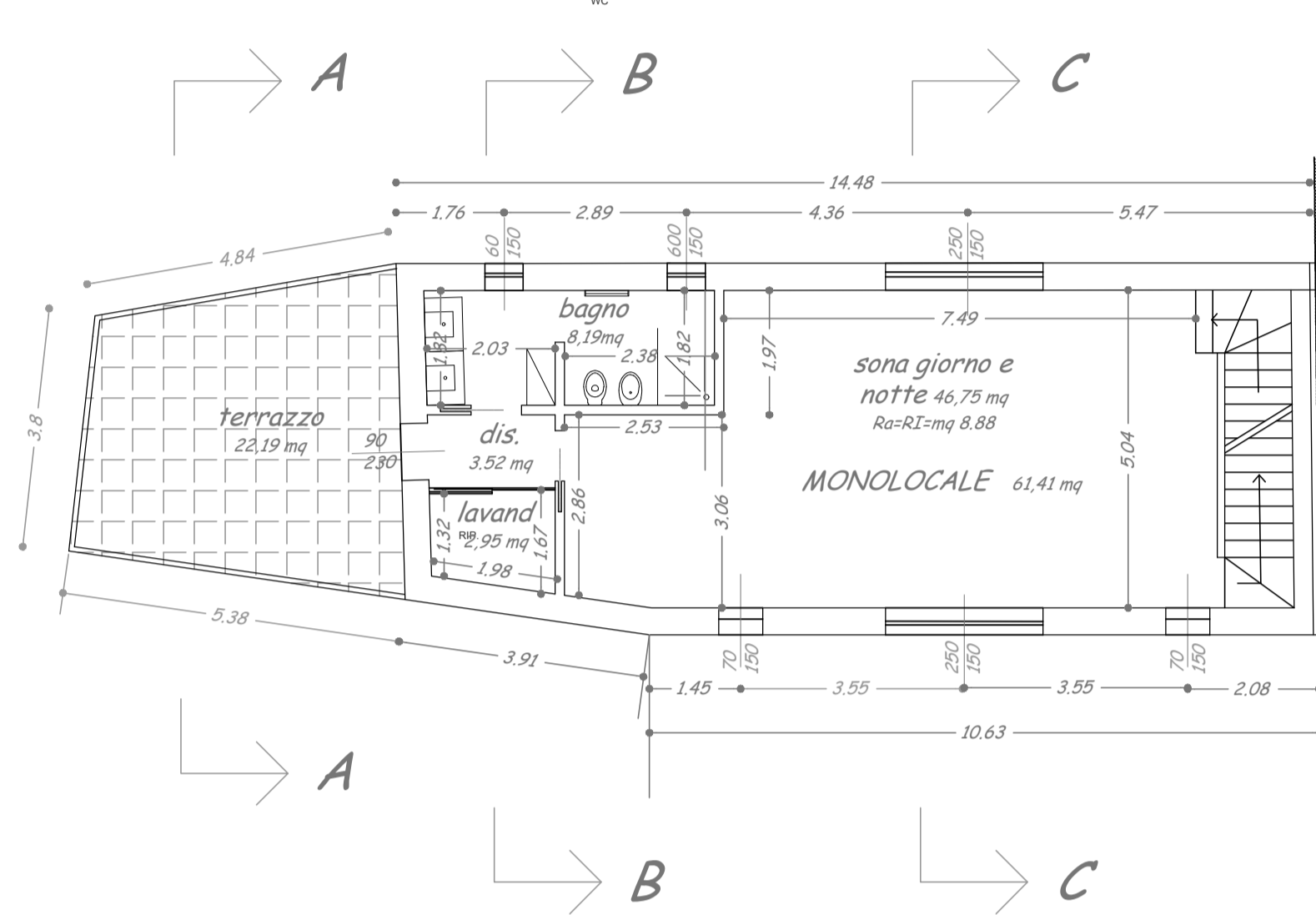


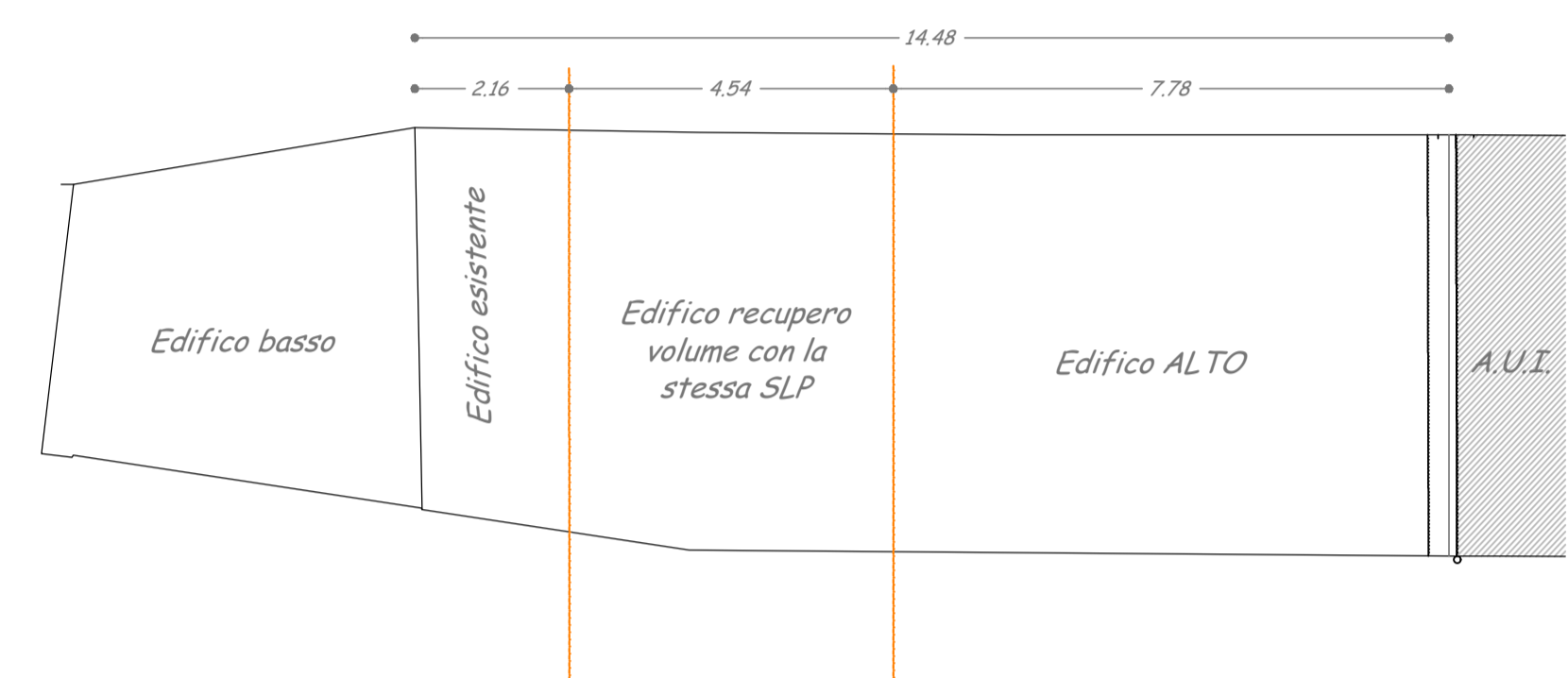
Piano Terra U.I. N. 1



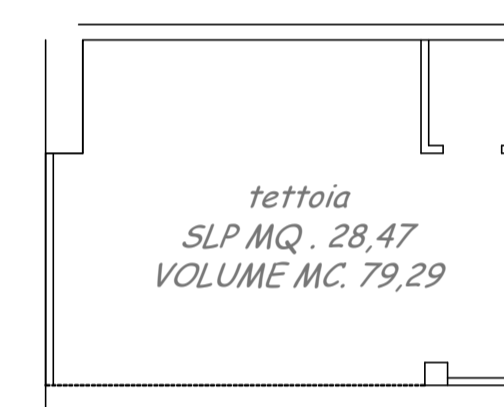
Piano Primo U.I. N. 2



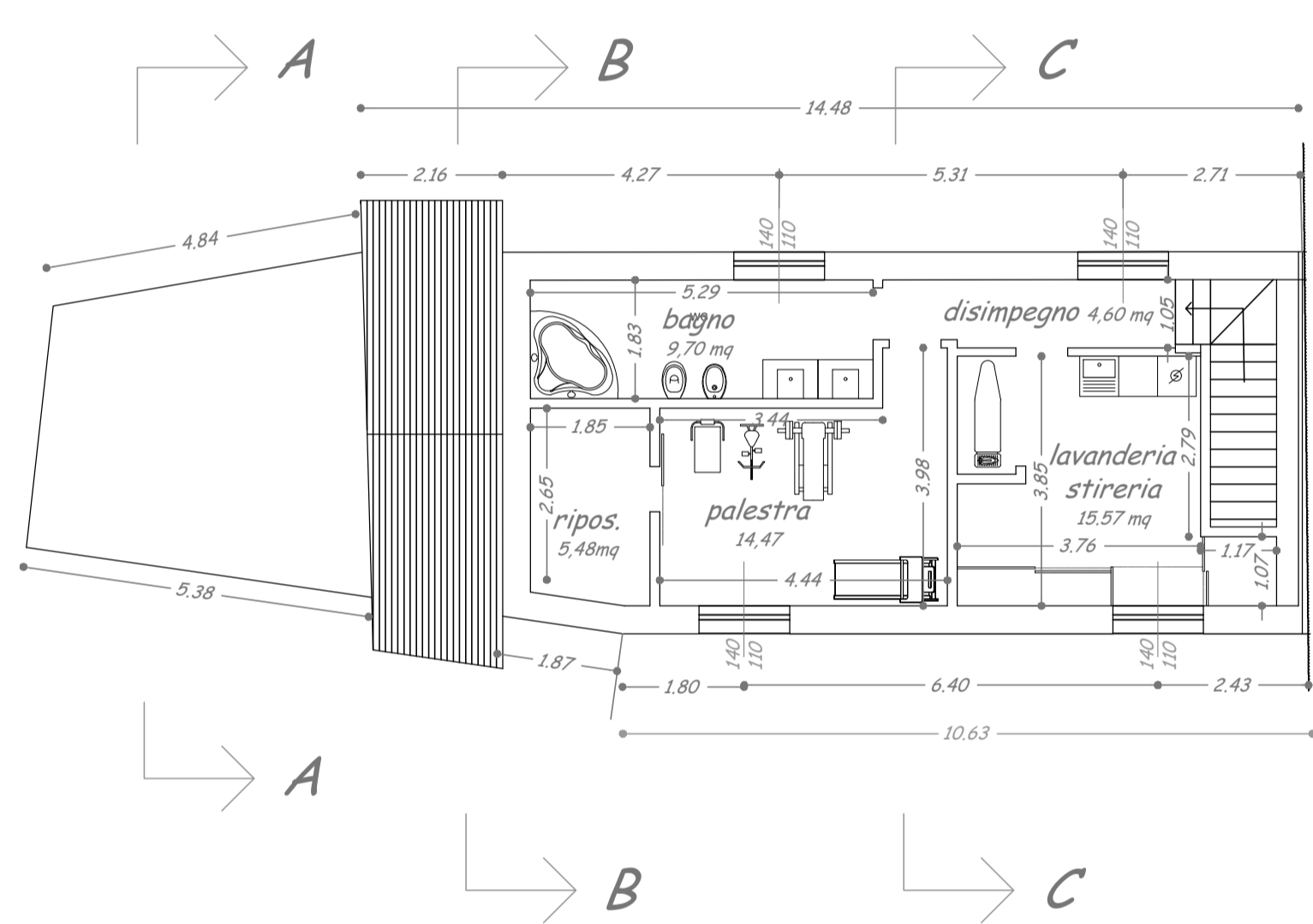
Schema recuperi



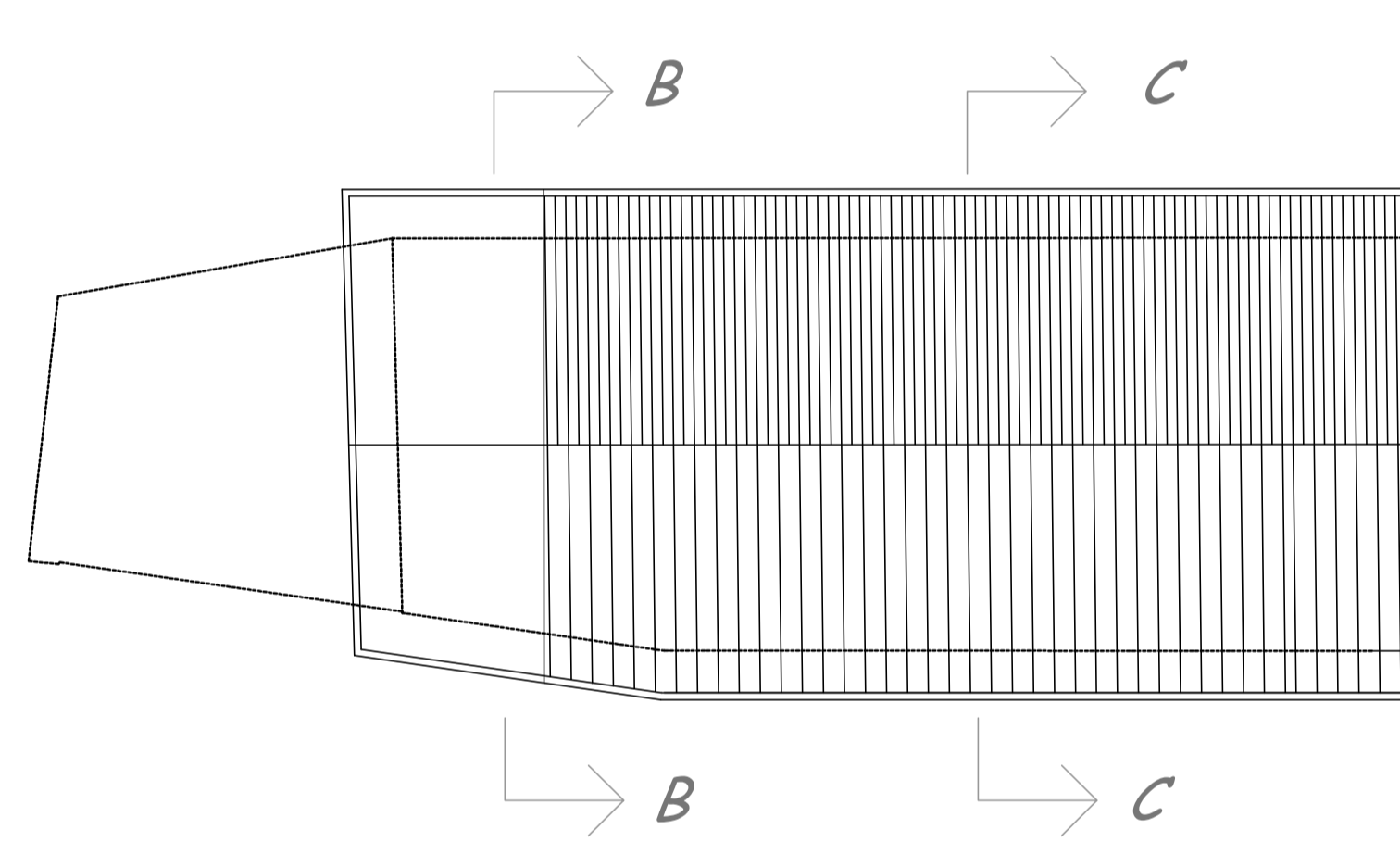
Tettoia da demolire per recupero indici



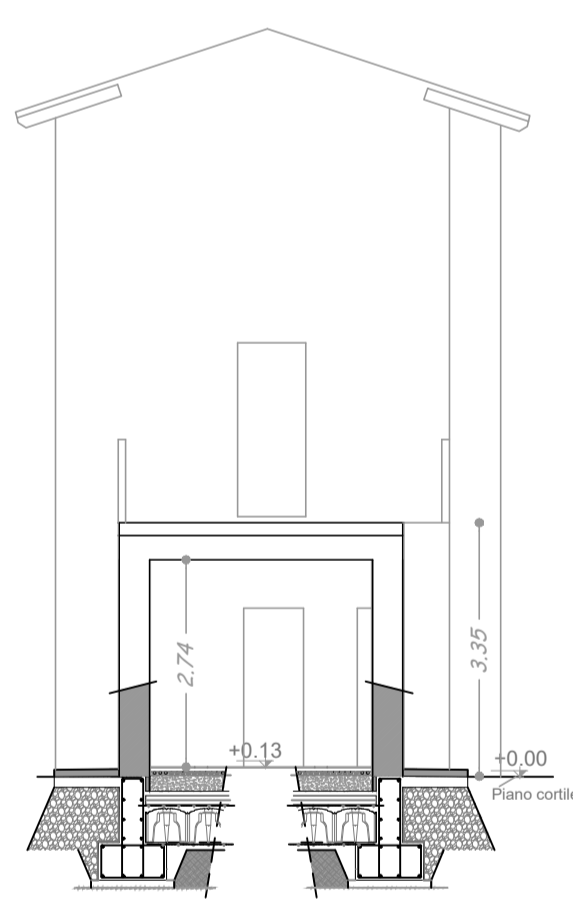
Piano Secondo U.I. N. 2



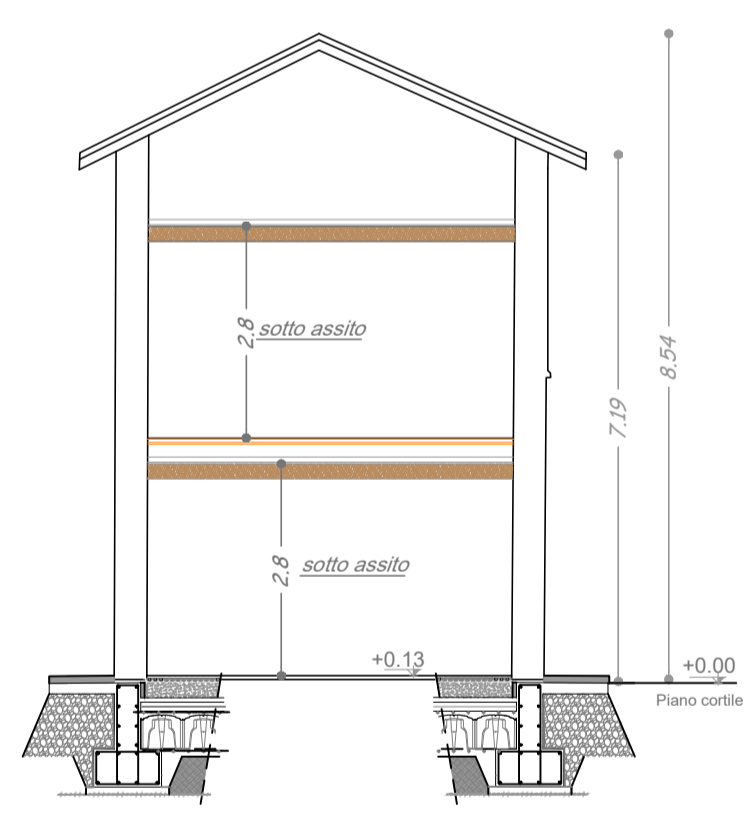
Pianta Copertura



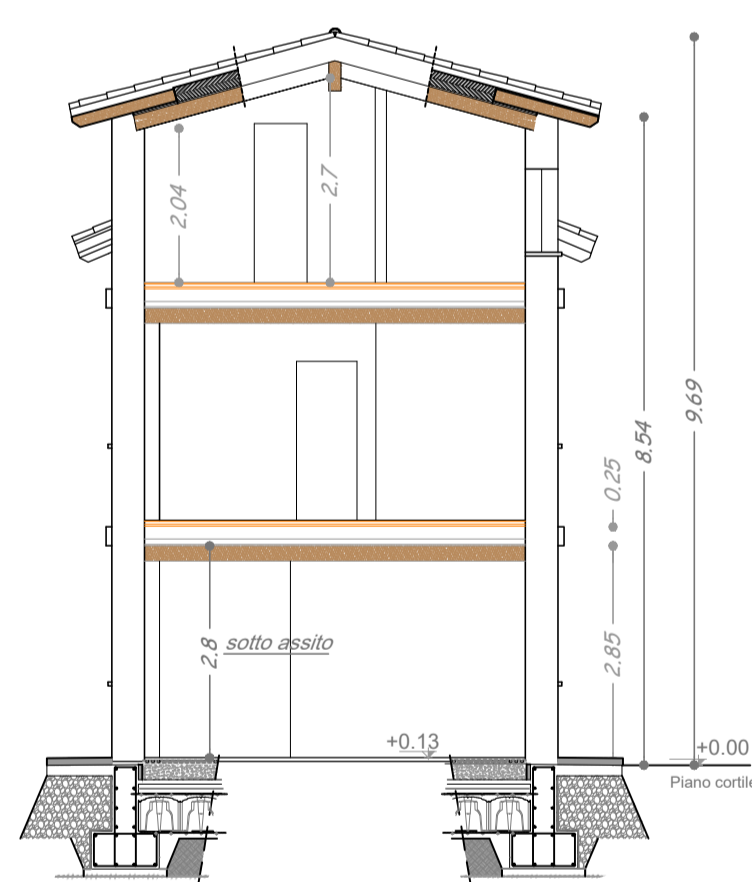
SEZIONE A-A



SEZIONE Tipo B-B



Sezione Tipo C-C D-D



PROSPETTO OVEST



PROSPETTO SUD



PROSPETTO NORD



Committente	Progettista	Timbro e Protocollo
Sig. Massimo Mario Via Antico Porto, 17 Soncino (CR)	Arch. I. Massimo Pedrini Via IV Novembre, 14 Soncino (CR) tel. 037485164 C.F. PDRMSM80A09F205K pedrini.massimo@uniroma1.it Partita IVA 03548403191 Ordine Architetti P.P.C. di Cremona N. 848	
Stato Progetto Pianta-sezioni-prospetti	Titolo Elaborato Piano di Recupero in VARIANTE alla SCHEDA 147 del PGT- censimento edifici in ambito agricolo	
Tavola	Data	Revisione
07	17.10.2022	---
Scala	1:100	
Foglio	Mappale	Comune di Soncino
37	35/3-34/3-33/6-7-SD1 354	Via Brescia 24

STUDIO PEDRINI
STUDIOTECNICO
ARCHITETTURA
INTERI DESIGN